

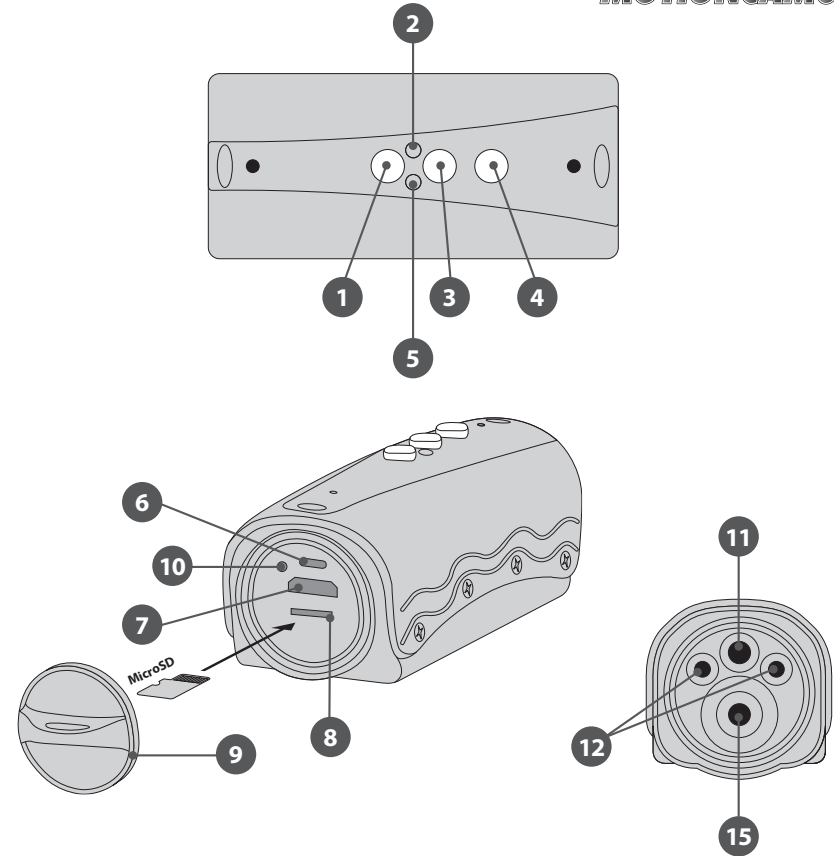
interphone

MOTIONCAM01

INSTRUCTION MANUAL



IT	MOTIONCAM01 Full HD action camera Manuale di istruzioni	4
EN	MOTIONCAM01 Full HD action camera Instruction manual.....	20
FR	MOTIONCAM01 Caméra action full HD Manuel d'utilisation	36
ES	MOTIONCAM01 Cámara de acción full HD Manual de instrucciones	52
DE	MOTIONCAM01 Full HD Action-Cam Bedienungsanleitungen.....	68



BEDIENUNGSANLEITUNG

INHALTSVERZEICHNIS

EINLEITUNG	55
PRODUKTZERTIFIZIERUNGEN	55
PRODUKTVORSTELLUNG.....	55
Produkteigenschaften	55
PRODUKTBESCHREIBUNG.....	55
PACKUNG UND ZUBEHÖR.....	56
Packungsinhalt.....	56
Sonderzubehör	56
FUNKTIONSBESCHREIBUNG	56
1. Erste Schritte	56
2. Wechseln der Betriebsmodi	56
3. Videoaufnahme	57
4. Daueraufzeichnungsfunktion (loop recording) ..	57
5. Aufnehmen von Fotos.....	58
6. Audioaufnahme.....	58
7. LED-Leuchten und Laser.....	58
8. Funktion Blinklicht und Laserpointersystem.....	59
9. Ausschalten und automatische Ausschaltfunktion	59
10. Fehlermeldung Micro SD-Karte und automatisches Ausschalten des Geräts	59
11. Anzeige entladener Akku und automatisches Ausschalten	59
12. Datei-Download und Wechselspeicherfunktion ...	59
13. Laden	60
14. Aufnehmen von Videos während der Ladephase ..	60
15. Dateiwiedergabe auf TV-Gerät.....	60
16. Aufnahme von Fotos bei an das Fernsehgerät angeschlossener Videokamera	62
17. Einstellung der Systemparameter	62
18. Rücksetzen des Systems	63
SPEZIFIKATIONEN	64

Bitte lesen Sie diese Bedienungsanleitung vor dem Gebrauch des Produkts aufmerksam durch und bewahren Sie es sorgfältig für ein späteres Nachschlagen auf.

EINLEITUNG

Wir danken Ihnen für den Kauf der MOTIONCAM01, einer Waterproof-Digitalcam HD 1080p. Dies ist ein kompaktes, handliches und wasserdichtes Produkt mit einem perfekt ergonomischen Design. Dank dem Multifunktionsschutzüberzug können Aufnahmen unter allen Umgebungsbedingungen gemacht werden. Diese Bedienungsanleitung enthält wichtige Informationen zur Sicherheit und zum Gebrauch des Produkts.

PRODUKTZERTIFIZIERUNGEN

Dieses Produkt ist CE- und FCC-zertifiziert. Dieses Gerät entspricht den gesetzlichen Vorschriften.

PRODUKTVORSTELLUNG

MOTIONCAM01 ist ideal für Aufnahmen im Freien auf dem Motorrad oder aus dem Auto sowie bei allen Sportarten im Allgemeinen.

Dank der wasserdichten Verkleidung können mit MOTIONCAM01 Fotos und Videos unter extremen Bedingungen aufgenommen werden, wie zum Beispiel im Regen, Schnee und im Wasser bis zu einer Tiefe von 20 Metern.

Das HD-Objektiv und dessen Empfindlichkeit bei geringer Lichtstärke ermöglichen die Aufnahme wunderschöner Unterwasserfotos.

Produkteigenschaften

- Wasserdicht bis zu einer Tiefe von 20 Metern, ideal für Aufnahmen im Freien oder unter Wasser.
- Sensor CMOS 1/2,5" 5 Mp
- 120°-Weitwinkel und HD-Objektiv für Fotos in absoluter Freiheit
- Fortgeschrittener Vibrationseffekt für einen bequemeren und leichteren Moduswechsel
- Videoauflösungsoptionen:

- A) 720p60: 1280x720p 60fps H.264 AVI
- B) 720p30: 1280x720p 30fps H.264 AVI
- C) FULL HD30: 1920x1080p 30pfs H.264 AVI
- D) 1080p30: 1440x1080p 30fps H.264 AVI

- Fotoauflösung 12 Mp, JPG-Format
- Funktion, nur Audio-Aufnahme'
- Integrierter Lithium-Hochleistungsakku mit Videoaufzeichnungsfunktion bis zu 2,5 Stunden
- HDMI-Unterstützung und TV-Ausgang für ein leichteres Anschauen der Videos
- Daueraufzeichnungsfunktion (loop recording) und Audioaufzeichnung
- Laser-Pointer für die korrekte Aufnahmezentrierung
- 2 LED-Leuchten mit hoher Leuchtkraft für Nachtaufnahmen
- Taschenlampenfunktion mit Autonomie bis zu 10 Stunden
- LED-Blinkleuchten mit hoher Leuchtkraft für Notsignale
- Unterstützt Micro SD-Karten bis 32GB (vorzugsweise Klasse 4)
- USB 2.0 - UPnP. USB-Ladegerät.

PRODUKTBESCHREIBUNG

Bauteile:

1. Taste Einschalten / Moduswechsel / Pfeil nach oben
2. LED-Leuchte (gelb)
3. Starttaste Aufnahme / Wiedergabe
4. Taste LED-Leuchte / Laser / Pfeil nach unten
5. LED-Leuchte (rot und blau)
6. USB-Buchse / AV / Ladegerät
7. HDMI-Buchse
8. Slot TF-Karte
9. Wasserdichter Deckel / Schnuröse (Optional)
10. Mikrofon
11. Laser-Leuchte
12. LED-Leuchte
13. Videokameraobjektiv

ANMERKUNGEN:

MOTIONCAM01 kann freihändig verwendet oder mittels der mitgelieferten Halterungen an verschiedenen Oberflächen befestigt werden.

PACKUNG UND ZUBEHÖR

Packungsinhalt:

- Motioncam01
- Abnehmbare hintere Abdeckung
- Audio-Video-Kabel (Anschluss an TV)
- USB-Kabel (Laden/Daten)
- Sockel für elastische Bänder
- Klebesockel
- Elastische Bänder in drei Längen (68/36/16 cm)
- Vertikaler Haltebügel für Sockel
- Horizontaler Haltebügel für Sockel
- Schutztasche aus Stoff

Hinweis: Die Abbildung des Packungsinhalts kann leicht von dem im Kit enthaltenen Zubehör abweichen und die Packung kann ohne weitere Informationen abgeändert werden.

Sonderzubehör:

Micro SD-Karte, HDMI-Kabel, Haltebügel zur Befestigung am Lenker, Saugkopfhaltbügel.

FUNKTIONSBESCHREIBUNG

1. Erste Schritte

- Die Micro SD-Karte einsetzen und die ON/OFF-Taste „1“ 2 Sekunden lang drücken. Die LED-Anzeige schaltet sich mit violettem Licht ein und vibriert: Das Gerät wechselt auf den Initialisierungsstatus. Einen Moment warten, bis das Gerät erneut vibriert. Die violette LED-Anzeige wird blau: Das Gerät ist jetzt im Standby-Modus.

- In Abhängigkeit von der Kapazität der Micro SD-Karte und der gespeicherten Datenmenge kann es einige Se-

kunden dauern, bis das Gerät auf den Initialisierungsstatus wechselt.

- Zum Aufnehmen von Videos mit Auflösung HD 1080p sollte eine Micro SD-Karte mit hoher Geschwindigkeit (Klasse 4 ist empfehlenswert) verwendet werden, um eine optimale Videoqualität und eine flüssige Wiedergabe zu gewährleisten.

Hinweis: Wenn das Gerät eingeschaltet wird, ohne zuvor die Micro SD-Karte einzusetzen, blinkt die Anzeige schnell mit violettem Licht und das Gerät vibriert in kurzen Abständen. In diesem Fall das Gerät ausschalten und die Micro SD-Karte einsetzen. Wenn keine SD-Karte in die MOTIONCAM01 eingesetzt ist, schaltet sie sich nach ca. 20 Sekunden automatisch aus.

2. Wechseln der Betriebsmodi

Wenn MOTIONCAM01 nicht an ein AV/HDMI-Kabel angeschlossen wird, wechselt das Gerät nach dem Einschalten automatisch auf den Modus 1.

Bei kurzem Drücken der Moduswechsellaste „1“ wechselt das Gerät auf die nächsten 3 Modi:

Modus 1: Standby-Modus Videoaufnahme. Die Anzeige bleibt mit blauem Dauerlicht eingeschaltet.

Modus 2: Standby-Modus Fotoaufnahme. Die Anzeige bleibt mit rotem Dauerlicht eingeschaltet.

Modus 3: Standby-Modus Audioaufnahme. Die Anzeige bleibt mit violettem Dauerlicht eingeschaltet.

Wenn ein AV- oder HDMI-Kabel an MOTIONCAM01 angeschlossen wurde, wechselt das Gerät nach dem Einschalten automatisch auf den Modus 1. Bei kurzem Drücken der Moduswechsellaste „1“ wechselt das Gerät auf die folgenden 4 Modi:

Modus 1: Standby-Modus Videoaufnahme. Die Anzeige bleibt mit blauem Dauerlicht eingeschaltet.

Modus 2: Standby-Modus Fotografieren. Die Anzeige bleibt mit rotem Dauerlicht eingeschaltet.

Modus 3: Video- und Fotowiedergabefunktion. Die An-

zeige bleibt mit violettem Dauerlicht eingeschaltet.

Zum Wechseln auf den Modus 4 (Audioaufnahme) die Moduswechsellaste „1“ zirka zwei Sekunden gedrückt halten.

Modus 4: Audiowiedergabefunktion. Die Anzeige bleibt mit violettem Dauerlicht eingeschaltet.

(Zur Rückkehr auf den Modus 1 die Moduswechsellaste „1“ zirka zwei Sekunden gedrückt halten).

Hinweis:

- Bei Drücken der Videokameratasten wechselt die Modus-Anzeige die Farbe und die Videokamera vibriert, was auf den korrekten Abschluss des Vorgangs hinweist.
- Bei Betätigen der Moduswechsellaste „1“ vibriert das Gerät zweimal, um auf den Wechsel vom Audioaufnahme-Modus auf den Standby-Modus für die Videoaufnahme hinzuweisen. Dank der doppelten Vibrationsanzeige weiß man auch ohne Kontrolle der Leuchtanzeige, wenn man sich im Standby-Modus für die Videoaufnahme befindet.
- Das Gerät kann nur auf den Wiedergabe-Modus wechseln, wenn es an ein AV / HDMI-Kabel angeschlossen wurde. Andernfalls überspringt das Gerät automatisch diesen Modus.
- Ein Wechsel auf den Audioaufnahme-Modus ist nach dem Anschluss des Geräts an ein TV-Gerät nicht möglich.
- Im Wiedergabemodus kurz die Moduswechsellaste „1“ drücken, um sich nach oben zu verschieben und die Moduswechsellaste „1“ gedrückt halten, um auf den nächsten Modus überzugehen. Siehe Abschnitt „Dateiwiedergabe auf TV-Gerät“.

3. Videoaufnahme

Nach dem Einschalten des Geräts kurz die Taste „3“ (Start Aufnahme / Wiedergabe) drücken. Das Gerät erzeugt ein Vibrationssignal und die Anzeige blinkt langsam mit blauem Licht und weist damit darauf hin, dass die Videoaufnahme beginnt. Zum Unterbrechen

der Aufnahme kurz die Taste „3“ Start Aufnahme / Wiedergabe drücken. Die Anzeige blinkt einige Sekunden schnell mit blauem Licht und das Gerät erzeugt ein Vibrationssignal. Die Anzeige bleibt jetzt mit blauem Dauerlicht eingeschaltet und weist damit darauf hin, dass die Aufnahme unterbrochen und das Video korrekt gespeichert wurde.

Hinweis:

- Für Sportvideoaufnahmen unter Extrembedingungen wird eine Videoauflösung von 1280x720p 60fps empfohlen. Für eine bessere und hellere Bildqualität in schlecht beleuchteten Innenbereichen wird empfohlen, die Videoauflösung auf 1280x720p 30fps einzustellen.
- Wenn die Daueraufnahmefunktion (loop recording) ausgeschaltet ist, speichert das Gerät automatisch eine Datei nach der Aufnahme eines Datenvolumens von 4 GB, und beginnt dann mit der Aufnahme einer neuen Datei (mit einer Speicherkarte zu 16 GB werden vier einzelne Dateien erzeugt).
- Wenn das Gerät nicht unter Wasser eingesetzt wird, ist die wasserdichte Verkleidung von der Rückseite des Geräts abzunehmen, um eine bessere Audio-Qualität zu erhalten.
- Wenn die Daueraufnahmefunktion ausgeschaltet und die Micro SD-Karte oder der Akku erschöpft ist, oder wenn der Standby-Modus 3 Minuten überschritten hat (der Zeitabstand kann geändert werden), schaltet sich das Gerät automatisch aus.

4. Daueraufzeichnungsfunktion (loop recording)

- Es besteht die Möglichkeit, die Daueraufnahmefunktion (loop recording) durch entsprechendes Einstellen der Systemparameter zu aktivieren. Siehe Abschnitt „Einstellung der Systemparameter“
- Nach dem Aktivieren der Daueraufnahmefunktion im Videomodus speichert das Gerät die Datei automatisch in Abhängigkeit von der Dauer des eingestellten Aufnahmeintervalls. Die Systemeinstellungen sehen

drei Aufnahmezeitoptionen vor: 2 Minuten, 5 Minuten und 15 Minuten.

5. Aufnahmen von Fotos

Nach dem Einschalten des Geräts kurz die Taste „1“ drücken, um auf den Modus Standby/Fotografieren zu wechseln. Die Anzeige bleibt mit rotem Dauerlicht eingeschaltet. Zum Aufnehmen eines Fotos kurz die Taste „3“ Start Aufnahme / Wiedergabe drücken. Die Anzeige blinkt mehrere Sekunden schnell mit rotem Licht und das Gerät erzeugt ein Vibrationssignal, um darauf hinzuweisen, dass das Foto aufgenommen und korrekt gespeichert wurde. Darauf kehrt die Videokamera wieder in den Ausgangszustand zurück: Die Led ist mit rotem Dauerlicht eingeschaltet und das Gerät ist bereit, ein neues Foto aufzunehmen.

Hinweis:

- 1) Während der Aufnahme des Fotos blinkt die Anzeige schnell mit rotem Licht: Während dieser Phase sollte das Gerät nicht bewegt werden, um eine bessere Aufnahmequalität zu erhalten.
- 2) Wenn die Micro SD-Karte voll oder der Akku erschöpft ist, oder wenn der Standby-Modus 3 Minuten überschritten hat (der Zeitabstand kann geändert werden), schaltet sich das Gerät automatisch aus.

6. Audioaufnahme

Nach dem Einschalten des Geräts kurz die Moduswechselfaste „1“ drücken, um auf den Modus Standby/Audioaufnahme zu wechseln (Led mit violettem Dauerlicht).

Die Taste Start Aufnahme / Wiedergabe „B“ kurz drücken. Das Gerät erzeugt ein Vibrationssignal und die Anzeige blinkt langsam mit violettem Licht und weist damit darauf hin, dass die Audioaufnahme begonnen hat. Zum Unterbrechen der Aufnahme kurz die Taste „3“ Start Aufnahme / Wiedergabe ein zweites Mal drücken. Das Gerät vibriert erneut und weist damit darauf hin, dass die Audioaufnahme beendet ist und die Datei korrekt

gespeichert wurde. Die Anzeige bleibt mit violettem Dauerlicht eingeschaltet.

Hinweis:

- 1) Wenn das Gerät nicht unter Wasser oder unter Extrembedingungen (Schnee, Regen usw.) eingesetzt wird, ist die wasserdichte Verkleidung von der Rückseite des Geräts abzunehmen, um eine bessere Audio-Qualität zu erhalten.
- 2) Wenn die Micro SD-Karte voll oder der Akku erschöpft ist, oder wenn der Standby-Modus 3 Minuten überschritten hat (der Zeitabstand kann geändert werden), schaltet sich das Gerät automatisch aus.

7. LED-Leuchten und Laser

- Das Gerät ist mit 2 LED-Leuchten mit hoher Leuchtkraft und 1 Laser-Leuchte ausgestattet.

- In jedem Modus (ausgenommen der Wiedergabemodus auf TV) die Taste LED-/Laser-Leuchte „4“ kurz drücken, um auf einen der folgenden fünf Modi zu wechseln:

Modus 0: Alle Leuchten sind gelöscht. (das Gerät wechselt nach dem Einschalten auf diesen Modus).

Modus 1: Die Laser-Leuchte bleibt ca. 30 Sekunden eingeschaltet, damit der aufzunehmende Gegenstand korrekt aufgenommen werden kann. Nach 30 Sekunden schaltet sich die Laser-Leuchte aus.

Modus 2: Die LED-Leuchten sind eingeschaltet, um die Videoaufnahme zu erlauben und die Farbqualität bei geringer Beleuchtung zu verbessern.

Modus 3: Die Laser-Leuchte bleibt eingeschaltet, um während der gesamten Aufnahme eine korrekte Zentrierung zu garantieren.

Modus 4: Die LED-Leuchten blinken schnell mit hoher Frequenz, um ein SOS-Signal zu senden.

Hinweis:

- 1) Bei jedem Drücken der Leuchteneinschalttaste erzeugt das Gerät ein Vibrationssignal.
- 2) In allen Modi die Taste LED-/Laser-Leuchten „4“ ein

paar Sekunden lang drücken, um auf den Modus 0 (Leuchten ausgeschaltet) zurückzukehren.

- 3) Die Reihenfolge der Modi ist: Modus 0 - Modus 1 - Modus 2 - Modus 3 - Modus 4 - Modus 0.

8. Funktion Blinklicht und Laserpointersystem

Das Gerät ist mit Taschenlampenfunktion und Laserpointersystem ausgestattet. Wenn die Taschenlampenfunktion aktiviert wird, ist es empfehlenswert, die Videokamera auszuschalten, um eine bessere Betriebsautonomie zu erhalten.

Zum Nutzen dieser Funktionen sind die nachfolgenden Anleitungen zu beachten:

Wenn Sie die Videokamera ausgeschaltet haben, um die Taschenlampenfunktion zu aktivieren, die Taste LED- / Laser-Leuchten „4“ ein paar Sekunden lang drücken. Bei kurzem Drücken der Taste LED- / Laser-Leuchten „4“ wechselt das Gerät nacheinander auf die folgenden fünf Modi:

Modus 0: Taschenlampenstatus. Die Taschenlampe ist eingeschaltet und hat eine Autonomie von 10 Stunden.

Modus 1: Die Laser-Leuchte ist für das Pointing eingeschaltet.

Modus 2: Die LED-Leuchten blinken schnell mit hoher Frequenz, um ein SOS-Signal zu senden.

Modus 3: Die Laser-Leuchte blinkt langsam für das intermittierende Laser-Pointing.

Modus 4: Alle LED-Leuchten sind gelöscht.

Hinweis:

- 1) Das 2 Sekunden lange Drücken der Taste LED-/Laser-Leuchten „4“ ist nur nach dem Ausschalten der Videokamera nützlich; andernfalls reicht ein kurzes Drücken aus, um von einer Funktion auf die andere zu wechseln.
- 2) In allen Modi die Taste LED-/Laser-Leuchten „4“ ein paar Sekunden lang drücken, um auf den Modus 4 (Leuchten ausgeschaltet) zu wechseln.

9. Ausschalten und automatische Ausschaltfunktion

- Im Stand-by-Modus 2 Sekunden lang die ON/OFF-Taste „1“ drücken. Die Anzeige blinkt mit violettem Licht und das Gerät vibriert dreimal, bevor es sich ausschaltet.
- Wenn die Micro SD-Karte voll oder der Akku erschöpft ist, oder wenn der Standby-Modus 3 Minuten überschritten hat (der Zeitabstand kann geändert werden), schaltet sich das Gerät automatisch aus.

10. Fehlermeldung Micro SD-Karte und automatisches Ausschalten des Geräts

Wenn die Micro SD-Karte nicht eingesetzt, beschädigt oder voll ist, zeigt das Gerät einen Fehler an: Die LED-Anzeige blinkt schnell mit violettem Licht und das Gerät erzeugt mehrere aufeinanderfolgende Vibrationssignale. Das Gerät schaltet sich nach ca. 15 Sekunden automatisch aus.

11. Anzeige entladener Akku und automatisches Ausschalten

Wenn der integrierte Lithium-Akku während des Gebrauchs des Geräts erschöpft ist, zeigt das Gerät diesen Umstand durch ein Hinweissignal an. Die Anzeige blinkt langsam abwechselnd mit rotem und blauem Licht und das Gerät erzeugt ein Vibrationssignal. Das Gerät schaltet sich nach ca. 15 Sekunden automatisch aus.

12. Datei-Download und Wechselspeicherfunktion

- Das Gerät an den USB-Port des Computers anschließen.
- Die ON/OFF-Taste „1“ drücken, um das Gerät einzuschalten. Unter „Arbeitsplatz“ wird eine Wechselspeichereinheit angezeigt. Es können in dem Gerät gespeicherte Fotos, Videos oder Audio-Dateien angezeigt und auf den Computer kopiert werden.

- Wenn ein USB 1.1 Port verwendet wird, die Videos auf den Desktop kopieren und wiedergeben, um die Videos korrekt abzuspielen, denn andernfalls könnte die Lesegeschwindigkeit über USB 1.1 nicht ausreichen, und Bilder schlechter Qualität erzeugen und/oder diese blockieren.

Hinweis:

- 1) In diesem Modus besteht die Möglichkeit, die Taste LED-/Laser-Leuchten „4“ kurz zu drücken, um die Taschenlampenfunktion zu aktivieren. Das Gerät kann als USB-Tischlampe verwendet werden.
- 2) Wenn die gelbe Anzeige nach dem Anschluss des Geräts am den USB-Port gelb blinkt, wird das Gerät geladen.

13. Laden

- Zum Laden des Akkus wird die Videokamera mittels des mitgelieferten Kabels an einen USB-Port des PC angeschlossen oder es wird ein Netzstrom-Akkuladegerät mit USB-Port (Optional ACHUSBCOMPACT) verwendet. Während des Ladevorgangs bleibt die gelbe Anzeige eingeschaltet und wird erst nach Abschluss dieses Vorgangs gelöscht.
Der vollständige Ladevorgang des vollständig entladenen Akkus dauert zirka drei Stunden.
- Bei Anschluss des Geräts an den Computer zum Herunterladen der Daten startet die Ladephase automatisch. Zum Verhindern langer Ladezeiten sollte die ON/OFF-Taste „1“ nicht gedrückt werden, nachdem das Gerät an den Computer angeschlossen wurde.

Hinweis: Wenn das eingeschaltete Gerät zum Laden des Akkus an den Adapter angeschlossen wird, schaltet sich das Gerät automatisch aus, wenn es sich länger als 3 Minuten im Standby-Modus befindet (diese Dauer kann individuell eingestellt werden). Der Ladevorgang wird dadurch nicht unterbrochen.

14. Aufnahmen von Videos während der Ladephase

Die Videokamera an einen USB-Port des Computers anschließen.
Die ON/OFF-Taste „1“ drücken, um das Gerät einzuschalten. Nach einigen Sekunden wechselt die Anzeige von violett auf blau und das Gerät erzeugt ein Vibrationssignal. Das Gerät ist jetzt im Standby-Modus. Die gelbe Anzeige bleibt eingeschaltet, um darauf hin-

zuweisen, dass die Ladephase läuft. Jetzt können alle Funktionen des Geräts genutzt werden.

Hinweis: Das Gerät schaltet sich automatisch aus, wenn es sich länger als 3 Minuten im Standby-Modus befindet (diese Dauer kann individuell eingestellt werden). Der Ladevorgang wird dadurch nicht unterbrochen.

15. Dateiwiedergabe auf TV-Gerät

- 1) Es besteht die Möglichkeit, für den Audio- und Video-Ausgang unter zwei Optionen zu wählen: AV und HDMI.
Für die beste Video HD Qualität empfehlen wir, den HDMI-Anschluss zu verwenden.
A - Mit AV-Kabel. Das AV-Kabel an den Port USB/AV-OUT der Videokamera anschließen: Der gelbe Jack-Stecker muss in den Port Video IN des Fernsehgeräts (gelb) gesteckt werden, während der weiße Jack-Stecker in den Port Audio IN des Fernsehgeräts (weiß) gesteckt wird, Zum Einstellen des geeigneten Audio/Video-Eingangs das Anwenderhandbuch des Fernsehgeräts nachschlagen.
B - Mit HDMI-Kabel (Optional). Einen Jack-Stecker des HDMI-Kabels an den HDMI-Port der Videokamera und den zweiten Jack-Stecker an den HDMI-Port des Fernsehgeräts anschließen. Zum Einstellen des geeigneten Audio/Video-Eingangs das Anwenderhandbuch des Fernsehgeräts nachschlagen.
- 2) Die Videokamera einschalten. Das EINSCHALTLOGO wird angezeigt und es ertönt ein kurzer Signalton. Die Anzeige bleibt mit blauem Dauerlicht eingeschaltet und das Gerät wechselt auf den Standby-Modus.
- 3) Videowiedergabe: siehe Abschnitt „Moduswechsel“. Kurz die Modus-Taste „1“ drücken, um auf den Modus Videowiedergabe zu wechseln. Die Anzeige bleibt mit violettem Dauerlicht eingeschaltet. Nun die Taste „1“ drücken, um sich nach oben zu verschieben, oder die Taste „4“ drücken, um sich nach unten zu verschieben. Kurz die Taste Start Aufnahme / Wiedergabe „3“

auf der Wiedergabeschnittstellenseite drücken und dann die Taste „3“ ein zweites Mal kurz drücken, um die Videowiedergabe zu starten.

Während der Wiedergabe sind den Tasten folgende Funktionen zugeordnet:

- A - Die Taste Start Aufnahme / Wiedergabe „B“ kurz drücken, um die Wiedergabe in den Pausenzustand zu versetzen oder wiederaufzunehmen.
 - B - Die Taste Start Aufnahme / Wiedergabe „B“ gedrückt halten, um auf die höhere Menüstufe zurückzukehren.
 - C - Während der Videowiedergabe die Taste „4“ für den Schnellvorlauf kurz drücken, während für den Schnelrücklauf die Taste „1“ kurz gedrückt wird.
- 4) Bilderwiedergabe: siehe Abschnitt „Moduswechsel“
Kurz die Moduswechseltaste „1“ drücken, um auf den Modus Bilder- und Videowiedergabe zu wechseln. Die Anzeige bleibt mit violettem Dauerlicht eingeschaltet.
Nun die Taste „1“ drücken, um sich nach oben zu verschieben, oder die Taste „4“ drücken, um sich nach unten zu verschieben. Für die Wiedergabe kurz die Taste Start Aufnahme / Wiedergabe „3“ auf der Wiedergabeschnittstellenseite drücken und dann die Taste „3“ ein zweites Mal drücken, um automatisch die Bilder anzuzeigen. Während der Wiedergabe sind den Tasten folgende Funktionen zugeordnet:
- A - Die Taste Start Aufnahme / Wiedergabe „B“ kurz drücken, um die Wiedergabe in den Pausenzustand zu versetzen oder wiederaufzunehmen.
 - B - Die Taste Start Aufnahme / Wiedergabe „B“ gedrückt halten, um auf die höhere Menüstufe zurückzukehren.
 - C - Bei einer Unterbrechung der Wiedergabe die Taste „4“ kurz drücken, um die vorhergehenden Fotos anzuzeigen, oder die Taste „3“ kurz drücken, um die nächsten Fotos anzuzeigen.
- 5) Audiowiedergabe: siehe Abschnitt „Moduswechsel“
Kurz die Moduswechseltaste „1“ drücken, um auf den Modus Audiowiedergabe zu wechseln. Die Anzeige

bleibt mit violettem Dauerlicht eingeschaltet. Nun die Taste „1“ drücken, um sich nach oben zu verschieben, oder die Taste „4“ drücken, um sich nach unten zu verschieben. Kurz die Taste Start Aufnahme / Wiedergabe „3“ auf der Wiedergabeschnittstellenseite drücken und dann die Taste „3“ ein zweites Mal kurz drücken, um die Audiowiedergabe zu starten.
Während der Audiowiedergabe sind den Tasten folgende Funktionen zugeordnet:

- A - Die Taste Start Aufnahme / Wiedergabe „B“ kurz drücken, um die Wiedergabe in den Pausenzustand zu versetzen oder wiederaufzunehmen.
- B - Die Taste Start Aufnahme / Wiedergabe „B“ gedrückt halten, um auf die höhere Menüstufe zurückzukehren.
- C - Während der Audiowiedergabe die Taste „4“ für den Schnellvorlauf kurz drücken, während für den Schnelrücklauf die Taste „1“ kurz gedrückt wird.

Hinweis:

- 1) Wenn die Videodatei zu groß ist, muss einige Sekunden gewartet werden, bevor die Wiedergabe gestartet wird.
- 2) Wenn das Gerät sich im Videowiedergabemodus befindet, kann die Lautstärke des Fernsehgeräts eingestellt werden, um eine bessere Tonqualität zu erhalten.
- 3) Es wird empfohlen, für die Wiedergabe ein HDMI-Kabel (optional) zu verwenden, um eine bessere Audio- und Video-Qualität zu erhalten.
- 4) Nach Anschluss eines AV/HDMI-Kabels und Einschalten des Geräts, wechselt die Videokamera automatisch auf den Modus 1. Bei kurzem Drücken der Moduswechseltaste „1“ wechselt das Gerät auf die folgenden 4 Modi:
Modus 1: Standby-Modus Videoaufnahme. Die Anzeige bleibt mit blauem Dauerlicht eingeschaltet.
Modus 2: Standby-Modus Fotoaufnahme. Die Anzeige bleibt mit rotem Dauerlicht eingeschaltet.
Modus 3: Videowiedergabe- und Fotoaufnahmefunk-

tion. Die Anzeige bleibt mit violettem Dauerlicht eingeschaltet. (In diesem Modus kurz die Moduswechseltaste „1“ drücken, um auf den nächsten Modus zu wechseln.)

Modus 4: Audiowiedergabefunktion. Die Anzeige bleibt mit violettem Dauerlicht eingeschaltet. (In diesem Modus kurz die Moduswechseltaste „1“ drücken, um auf den nächsten Modus zu wechseln.)

16. Aufnahme von Fotos bei an das Fernsehgerät angeschlossener Videokamera

Siehe Abschnitt „Dateiwiedergabe auf TV-Gerät“. Bei korrektem Anschluss des AV- oder des HDMI-Kabels kann auf dem Fernsehgerät der von der Videokamera für die Video- und Fotoaufnahme zentrierte Bereich betrachtet werden.

17. Einstellung der Systemparameter

Siehe Abschnitt „Dateiwiedergabe auf TV-Gerät“. Das Gerät mit dem AV- oder HDMI-Kabel an das Fernsehgerät anschließen. Das Gerät wechselt in den Standby-Modus. Die Taste Start Aufnahme / Wiedergabe „3“ gedrückt halten, um auf dem Fernsehgerät die Schnittstellenseite zum Einstellen der Systemparameter anzuzeigen. Den Tasten sind folgende Funktionen zugeordnet:

A - Die Starttaste Aufnahme / Wiedergabe „B“ kurz drücken, um Elemente im Einstellmenü anzuwählen und abzuwählen.

B - Kurz die Taste „1“ drücken, um auf den vorhergehenden Wert eines Elements der Einstellungen zu wechseln. Kurz die Taste „4“ drücken, um auf den nächsten Wert zu wechseln.

C - Die Taste Start Aufnahme / Wiedergabe „B“ gedrückt halten, um den Einstellvorgang zu beenden und die Einstellungen zu speichern.

Beschreibung der Einstellungen:

- AUFLÖSUNG: 720p 30fps - 720p 60fps - 1080p 30fps - FULL HD 30fps. Die Default-Einstellung ist 720p 60fps.
- A - 720p30 - 1280x720p 30fps

B - 720p60 - 1280x720p 60fps. Geeignet für die Aufnahme von Sportvideos unter Extrembedingungen. Für eine bessere und hellere Bildqualität in schlecht beleuchteten Innenbereichen wird empfohlen, die Videoauflösung auf 1280x720p 30fps einzustellen.

C - 1080p30 - 1440x1080p 30fps

D - FULL HD30 - 1920x1080p 30fps - Aufnahmen in Full HD

Hinweis: Die Qualität der Fotos und der benötigte Speicherplatz hängen von der eingestellten Videoauflösung ab. Die am besten für die jeweiligen Aufnahmebedingungen geeignete Videoauflösung einstellen.

Hinweis: Es wird empfohlen, eine Micro SD-Karte mit hoher Geschwindigkeit (mindestens Klasse 4) zu verwenden, um eine optimale Videoqualität und eine flüssige Wiedergabe zu gewährleisten.

• QUALITÄT: A - M - B

Beschreibung: Je höher die eingestellte Videoqualität ist, desto größer ist der benötigte Speicherplatz.

• FOTOABMESSUNGEN: 5Mp - 8Mp - 12Mp

Beschreibung:

- 1) 5Mp = Fotoauflösung 2592x1944; 8Mp = Fotoauflösung 3200x2400; 12Mp = Fotoauflösung 4000x 3000.
- 2) Die Größe der Fotos und der benötigte Speicherplatz hängen von der eingestellten Fotoauflösung ab.

• DATUMSANZEIGE: DATUM/UHRZEIT - OFF

Beschreibung: Diese Funktion ist zu verwenden, um die Marker auf den Fotos anzuzeigen oder zu verstecken.

• FLICKER: AUTO - 60Hz - 50Hz

Beschreibung: Einstellung der Lichtquellenfrequenz gemäß Frequenzraster zur Flickerreduktion unter Lichtquellen.

• FERNSEHGERÄTMODELL: NTSC - PAL

Beschreibung: Das Videoformat der Videokamera und

des Fernsehgeräts bei der Wiedergabe auf dem Fernsehgerät korrekt einstellen, um eine korrekte Farbwiedergabe zu gewährleisten.

• UHRZEIT UND DATUM: JAHR, MONAT, TAG, UHRZEIT, Minuten

Beschreibung: Wenn die auf den Fotos und den Videos angezeigten Uhrzeitangaben nicht korrekt sind, sind die Uhrzeit- und Datumseinstellungen mittels dieser Funktion zu korrigieren.

Tastenfunktionen:

A - Die Taste „1“ verwenden, um auf den vorhergehenden Wert zu wechseln; die Taste „4“ drücken, um auf den nächsten Wert zu wechseln.

B - Die Taste Start Aufnahme / Wiedergabe „B“ gedrückt halten, um den Einstellvorgang zu beenden und die Einstellungen zu speichern.

• ÜBERSCHREIBEN DER AUFNAHME: OFF - 2 MIN - 5 MIN - 15 MIN

Beschreibung: Einstellung der Daueraufzeichnungsfunktion (loop recording)

1) Das Gerät ist als Default auf OFF eingestellt. Das Gerät schaltet sich während der Aufnahme automatisch aus, wenn der Speicher voll ist.

2) Nach dem Einstellen von 2 MIN - 5 MIN - 15 MIN speichert das Gerät das aufgenommene Video nach Ablauf der eingestellten Zeit.

Wenn die TF-Karte voll ist, löscht das Gerät nacheinander automatisch die älteren Videos, um Platz zum Speichern neuer Videos zu schaffen.

• AKUSTIKSIGNAL: ON - OFF

Beschreibung: Diese Funktion wird verwendet, um das dem Gebrauch der Tasten zugeordnete Akustiksignal zu aktivieren oder deaktivieren, nachdem das Gerät an das Fernsehgerät angeschlossen wurde.

• FORMATIERUNG: JA - NEIN

Beschreibung: Diese Funktion wird zum Rücksetzen der

Micro SD-Karte verwendet.

Hinweis: Wenn JA angewählt wird, werden alle auf der Micro SD-Karte vorhandenen Dateien gelöscht. Es wird empfohlen, äußerst aufmerksam vorzugehen.

Vor dem Formatieren der Micro SD-Karte ist sicherzustellen, dass die Daten auf dem PC gespeichert wurden.

• AUTOMATISCHES AUSSCHALTEN: 1 MIN - 2 MIN - 3 MIN - 5 MIN - OFF

Beschreibung: Nach dem Einstellen der für das automatische Ausschalten gewünschten Zeit schaltet sich das Gerät auch während des Gebrauchs automatisch aus.

Hinweis: Wenn die Einstellung „OFF“ angewählt wird, schaltet sich das Gerät auch bei Nichtgebrauch nicht automatisch aus.

• DEFAULT-EINSTELLUNGEN: JA - NEIN

Beschreibung: Zum Rücksetzen des Systems JA auswählen und die Taste Start Aufnahme / Wiedergabe „3“ kurz drücken. Auf diese Weise werden die werkseitigen Einstellungen wiederhergestellt und das Gerät wird neu eingeschaltet.

• FIRMWARE-VERSION:

Beschreibung: Diese Funktion wird verwendet, um die Software-Version und die entsprechenden Informationen anzuzeigen.

18. Rücksetzen des Systems

Wenn das Gerät nicht korrekt funktioniert, gleichzeitig die Start Aufnahme / Wiedergabe „3“ und die Taste LED-/Laser-Leuchten „4“ drücken, um das Gerät rückzusetzen und auszuschalten. Das Gerät wieder einschalten, um die verschiedenen Funktionen wieder zu nutzen.

Hinweis: Nach dem Rücksetzen des Geräts 3 Sekunden warten, bevor es wieder verwendet wird.

SPEZIFIKATIONEN

Objektivtyp	F/2,8 f = 3mm 120° Weitwinkel - Beleuchtung min.1LUX		
Sensor	CMOS 5 Megapixel 1/ 2,5"		
Fotoauflösung	12M 4000x3000 JPG Ungefähr 900pcs/4GB		
	8M 3200x2400 JPG Ungefähr 1200pcs/4GB		
	5M 2592x1944 JPG Ungefähr 1700pcs/4GB		
Videoauflösung**	QUALITÄT: H	QUALITÄT: M	QUALITÄT: L
1920x1080p 30fps H.264 AVI	41 min. zirka (4GB)	49 min. zirka (4GB)	62 min. zirka (4GB)
1440x1080p 30fps H.264 AVI	41 min. zirka (4GB)	49 min. zirka (4GB)	62 min. zirka (4GB)
1280x720p 60fps H.264 AVI	41 min. zirka (4GB)	54 min. zirka (4GB)	82 min. zirka (4GB)
1280x720p 30fps H.264 AVI	62 min. zirka (4GB)	82 min. zirka (4GB)	123 min. zirka (4GB)
Audioaufnahme	Format WAV ADPCM 48Khz , Mono zirka 22h/4GB		
Taschenlampenautonomie	ca. 10 Stunden		
Laserentfernung	20m (innen)		
Abtastfrequenz	Auto - 60Hz - 50Hz		
Signalsystem	NTSC - PAL		
Vibrationssignal	Unterstützt		
Akku-Kapazität	3,7V/ 1000mAh Li-Battery		
Verbrauch	1,5W		
Aufnahmedauer	Zirka 2,5 Stunden (bei gelöschten LED-Leuchten und 4 GB-Speicher)		
Versorgung	DC5V 1A oder höher		
Ladezeit	ca. 3 Stunden		
USB-Jack	USB2.0 Hohe Geschwindigkeit		
HDMI	Unterstützt		
Speichertyp	Micro SD-Karte (TF-Karte)		
Unterstützte SD-Kartenkapazität	2GB bis 32GB		
Waterproof	IPX8 20 Meter		
Gewicht	85 g		
Abmessungen	91 (Länge) x 41 (Höhe) x 36 (Tiefe) mm		
Unterstützte Betriebssysteme	Microsoft Windows2000/XP/VISTA/WIN 7/mac10.4 oder höher		

**Hinweis: Die tatsächliche Aufnahmedauer kann von der o.g. Dauer leicht abweichen.



(Anwendbar in den der Europäischen Gemeinschaft angehörenden Staaten und in taaten mit getrennter Müllsammlung).

Dieses am Produkt oder auf der Bedienungsanleitung angebrachte Zeichen weist darauf hin, dass das Produkt nicht zusammen mit anderem Hausmüll entsorgt werden darf. Zum Vermeiden von Umwelt- und Gesundheitsschäden durch die unsachgemäße Entsorgung von Abfall wird der Anwender gebeten, dieses Produkt von anderen Abfalltypen zu trennen und dem Recycling zuzuführen, um die Wiederverwertung der Rohstoffe zu fördern.

Der Privatanwender wird gebeten, den örtlichen Vertragshändler, bei dem das Produkt erworben wurde, oder die zuständige örtliche Behörde für Informationen bezüglich der Mülltrennung und des Recyclings dieses Produkttyps zu kontaktieren.

Unternehmen werden gebeten, ihren Zulieferer zu kontaktieren und die Kaufvertragsbedingungen zu überprüfen.

Dieses Produkt darf nicht zusammen mit anderem Handelsmüll entsorgt werden.



Dieses Produkt ist in Konformität mit den Vorschriften der R & TTE –Richtlinie (99/5/EG) mit dem CE-Zeichen versehen. Damit erklärt Cellular Italia S.p.A., dass dieses Produkt die wesentlichen Anforderungen und anderen Vorschriften der Richtlinie 1999/5/EG erfüllt. Dem Anwender ist ausdrücklich verboten, Abänderungen und unerlaubte Eingriffe jeglicher Art an der Vorrichtung durchzuführen. Nicht ausdrücklich von Cellular Italia S.p.A. genehmigte Eingriffe oder Abänderungen annullieren die Genehmigung zum Gebrauch des Geräts. Bluetooth® ist ein Markenzeichen von Bluetooth SIG, Inc.

Weitere Informationen finden Sie unter <http://www.cellularline.com>

Dieses Gerät enthält einen integrierten, nicht austauschbaren Akku. Bitte versuchen Sie nicht, diesen zu entfernen. Der Versuch, den Akku zu entfernen, kann zu Beschädigungen am Gerät führen.

Lassen Sie dieses Gerät nur über den Fachhandel oder durch eine offiziellen Sammelstelle entsorgen. Dieses Gerät muss entsprechend geltender Umweltrichtlinien und Vorschriften entsorgt werden.

COMPANY WITH QUALITY MANAGEMENT
SYSTEM CERTIFIED BY DNV
= ISO 9001:2008 =

CELLULAR ITALIA S.P.A.

Distribuito da: / Distributed by: CELLULAR ITALIA S.p.A.

via Lambrakis 1/A - 42122 Reggio Emilia - Italy
tel. +39 0522 33 40 02 - fax Italia +39 0522 33 40 01
fax export dept. +39 0522 33 45 01
export@cellularline.com
www.cellularline.com
www.interphone.cellularline.com