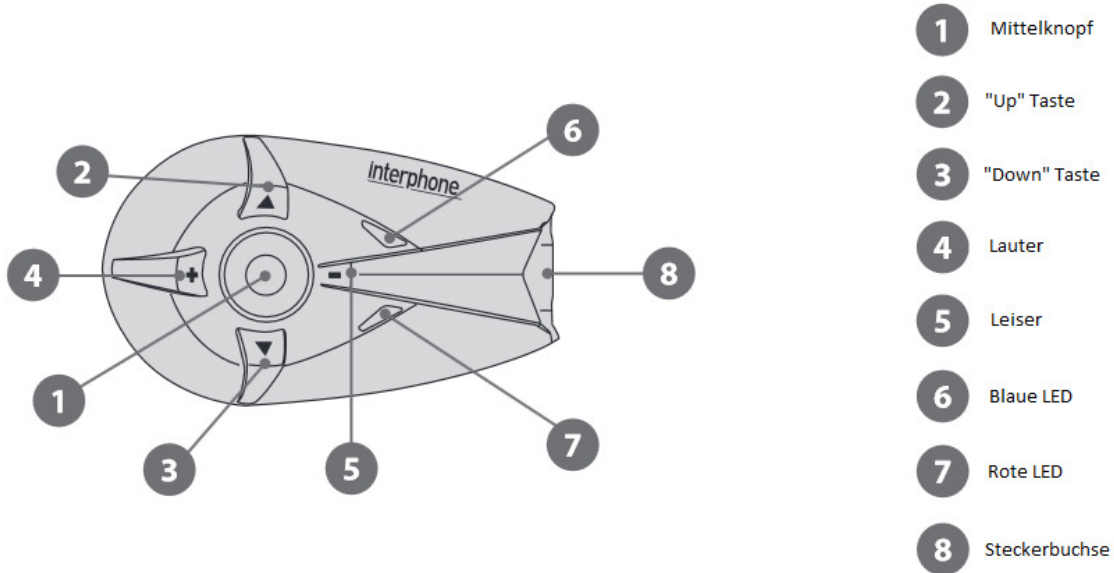


Interphone F3MC



Basisfunktionen:

Montage/Demontage:

Nach dem montieren der Platte auf dem Helm, stecken Sie das Gerät in die dafür vorgesehene Aussparung und schieben Sie es nach hinten. Nehmen Sie nun den Stecker und schieben ihn mit Hilfe der Führung oben auf das Modul. Üben Sie ausreichend Druck aus, um die Wasserdichtigkeit des Gerätes zu gewährleisten.

Zum Entfernen des Gerätes, stecken Sie zunächst unbedingt den Stecker aus. Dieser ist durch die Führung eine Sicherungssperrfunktion, damit das Gerät bei der Fahrt nicht heraus rutschen kann. Drücken Sie nun den Sperrhebel seitlich an der montierten Platte und schieben das Modul aus der Halterung heraus. Nun können Sie es entnehmen.

Ein-/Ausschalten:

Zum Einschalten drücken Sie etwa 3 Sekunden den Mittelknopf bis Sie einen Ton hören und die blaue LED blinkt. Zum Ausschalten drücken Sie etwa 5 Sekunden den Mittelknopf bis Sie einen Ton hören und die Rote LED leuchtet.

Wird das Gerät das erste Mal eingeschaltet, stellt Ihnen eine Stimme die unterschiedlichen Sprachmöglichkeiten vor. Wenn die Modulstimme Ihre Sprache nennt, drücken Sie den Mittelknopf. Danach wird das Gerät Sie in den Kopplungsmodus bringen um ein Gerät anzuschließen. Um diesen zu beenden schalten Sie das Gerät aus und wieder an.

Lautstärke Regelung:

Sie können mit den Tasten + und – in jeder Funktion die Lautstärke individuell anpassen, wobei bei jedem Tastendruck die aktuelle Lautstärke durch einen Piep Ton angezeigt wird. Wenn Sie also im Radio-Modus die Lautstärke sehr leise haben und Sie in den Interkom-Modus umschalten, ist die Lautstärke dort so, wie Sie sie das letzte Mal dort eingestellt haben.

Verbindungsfunktionen:

Verbinden von 2 F3MC Modulen:

Drücken Sie den Mittelknopf, bis die blaue und die rote LED abwechselnd blinken.

Drücken Sie nun den „UP“ Knopf um die Gerätesuche zu aktivieren. Das Modul wird nun schneller blinken als zuvor. Hat es ein anderes Gerät gefunden, wird bei beiden Geräten nur noch die blaue LED leuchten.

Löschen der gespeicherten Bluetooth Verbindungen:

Schalten Sie das Gerät aus. Drücken Sie nun gleichzeitig die Taste nach oben und die Taste nach unten ca. 5 Sekunden. Halten Sie die Tasten weiterhin gedrückt und drücken Sie zusätzlich kurz die Mittlere Taste. War der Reset erfolgreich blinken beide LED's und eine Melodie ertönt.

oder

Drücken Sie nach unten bis zum Menüpunkt „Setup“. Anschließend drücken Sie erneut nach unten bis die Stimme „Pairings löschen“ sagt und drücken den Mittelknopf bis zum Piep Ton. War der Reset erfolgreich ertönt ein tiefes, mehrmaliges Piepen.

Sprache einstellen (nach Inbetriebnahme):

1. Schalten Sie das Gerät aus
2. Schalten Sie es neu an
3. Drücken Sie kurz die Taste nach oben
4. Drücken Sie kurz den Mittleren Knopf
5. Drücken Sie kurz die Taste nach oben
6. Drücken Sie, sobald Ihre Sprache ertönt, den Mittleren Knopf

Verbinden von Telefon oder Navigationsgerät:

1. Schalten Sie das F3MC aus
2. Drücken Sie den Mittleren Knopf ca. 5 Sekunden lang bis die blaue und die rote LED abwechselnd blinken
3. Starten Sie auf Ihrem Telefon Bluetooth und starten Sie die Gerätesuche
4. Verbinden Sie mit Interphone F3MC

Oder

1. Drücken Sie Up oder Down bis Sie das Menü „Setup“ erreichen
2. Wählen Sie den „Verbindungsmodus“ und drücken Sie den Mittelknopf bis Sie einen Ton hören
3. Starten Sie auf Ihrem Telefon Bluetooth und starten Sie die Gerätesuche
4. Verbinden Sie mit Interphone F3MC

Verbinden von Gegensprechanlagen anderer Hersteller:

1. Schalten Sie das F3MC aus
2. Drücken Sie den Mittleren Knopf ca. 5 Sekunden lang bis die blaue und die rote LED abwechselnd blinken und drücken Sie die Down Taste
3. Starten Sie auf dem zweiten Gerät die Suche nach einem Telefon
4. Die Verbindung war erfolgreich wenn die blaue LED durchgehend leuchtet

Oder

1. Drücken Sie Up oder Down bis Sie das Menü „Setup“ erreichen
2. Wählen Sie „Anycom Modus“ und drücken Sie den Mittelknopf bis Sie einen Ton hören
3. Starten Sie auf dem zweiten Gerät die Suche nach einem Telefon
4. Die Verbindung war erfolgreich wenn die blaue LED durchgehend leuchtet

Sonstige Funktionen:

Musik-Sharing:

1. Verbinden Sie zunächst Ihr Interphone mit der Musik Quelle und starten Sie die Musik
2. Drücken Sie am zweiten Interphone Gerät die Up Taste bis zum Punkt „Musik Streaming“
3. Drücken Sie nun ebenfalls am zweiten Gerät lange auf die Up Taste bis ein Signalton ertönt um das Musik-Sharing zu aktivieren

Duale Lautstärkeregelung: Jet- oder Integralhelm

1. Drücken Sie die Up Taste bis zum Menüpunkt „Setup“
2. Drücken Sie erneut die Up Taste, bis die Sprachführung „Vollschutzhelm“ ODER „Jethelm“ sagt. Eingestellt ist, was die Stimme Ihnen sagt.
3. Drücken Sie zum ändern der Einstellung lange auf den Mittelknopf bis ein Piepen ertönt

RemotecontrolF

Allgemein:

Um die Handhabung während der Fahrt erheblich zu erleichtern, gibt es die RemotecontrolF. Diese wird am Lenker so befestigt, dass man ohne die Hand vom Lenker nehmen zu müssen das Gerät mit dem Daumen steuern kann. Kompatibel mit der Fernsteuerung sind Interphone F5S/F5 und die Interphone-XT und Interphone-MC Reihe. Andere Geräte sind nicht kompatibel!

Die Fernsteuerung geht durch einen Bewegungssensor automatisch an und aus und kann nicht manuell an- oder ausgeschaltet werden.

Mit Gerät verbinden:

Zunächst müssen Sie Ihr zu paarendes Interphone Gerät in den Kopplungsmodus bringen. Drücken Sie nun den Joystick des RemotecontrolF so lange nach oben, bis die LED langsamer blinkt als vorher. Wenn das Interphone „Kein Intercom Pairing“ sagt, ist die Verbindung erfolgreich.

Steuerung:

Die Steuerung funktioniert im Prinzip genau wie das Gerät:

„Up“ Taste = Hebel nach oben

„Down“ Taste = Hebel nach unten

Lauter = Hebel nach links

Leiser = Hebel nach rechts

Mittelknopf = Hebel drücken

ACHTUNG: Diese Kurzanleitung ist lediglich eine Ergänzung, kein Ersatz für die offizielle Anleitung des Gerätes! Bitte beachten Sie die Warnhinweise sowie die Pflege- und Wartungshinweise.