

INHALT:

- A. FUNKTION
- B. SPEZIFIKATION
- C. INBETRIEBNAHME
- D. WARTUNG
- E. PROBLEMLÖSUNG

Vielen Dank für den Kauf des Echtholz Aroma Diffusers.
Bitte lesen Sie diese Bedienungsanleitung aufmerksam durch
und bewahren Sie diese für den späteren Gebrauch auf.

ECHTHOLZ AROMA DIFFUSER mit Touch-Schalter



A FUNKTION

Dieser Echtholz Aroma Diffuser besticht durch sein innovatives
und modernes Design, dieses ist gepaart mit neuester Technik.

Das entstehende Nebelgemisch, welches aus Wasserdampf und
ätherischen Ölen zusammengesetzt ist, sorgt für eine wohlige und
beruhigende Atmosphäre.

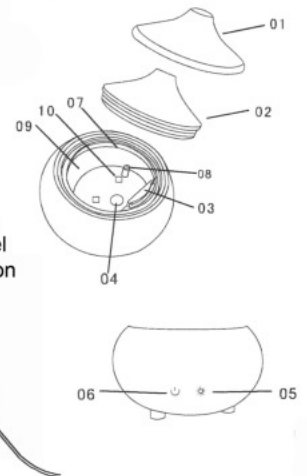
Die entstehenden Mikropartikel bleiben lange in der Umgebung erhalten,
so dass sich die ätherischen Öle gut verteilen und somit sanft an den
Körper abgegeben werden können.

Die bekannte Wirkung der Aromatherapie trägt zur Gesundheit und
dem Wohlbefinden des menschlichen Körpers bei.

B SPEZIFIKATION

Spannung: 14V DC 350mA
Wassertank: 70ml

- 01. Glasabdeckung (A)
- 02. Kunststoffabdeckung (B)
- 03. Nebelöffnung
- 04. Keramikscheibe
- 05. Touch-Schalter für Farbwechsel
- 06. Touch-Schalter für Nebelfunktion
- 07. max. Wasserfülllinie
- 08. Sensor
- 09. Wassertank
- 10. LED-Leuchten
- 11. Netzladegerät



C INBETRIEBNAHME

C1. Wichtige Informationen vor der Nutzung

Gerät auf einer ebenen Fläche platzieren.
Wassertank füllen und das Netzladegerät anschliessen.
Das Gerät gibt nun einen Signalton von sich.

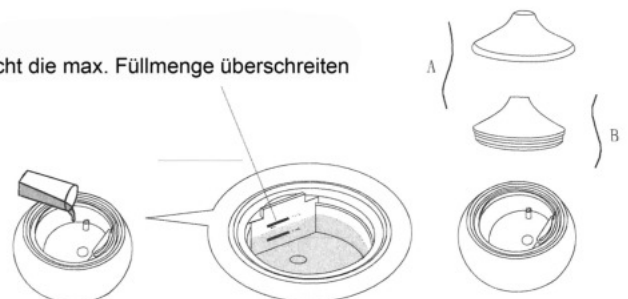
Klares und sauberes Wasser einfüllen.
Geeignete Wassertemperatur: +20°C - +50°C

Wasserlösliches Duftöl für die Verwendung empfohlen.

Verliert das Gerät während der Nutzung Wasser, umgehend
abschalten und Netzladegerät von der Steckdose entfernen.
Das Gerät für 3 Tage an einem trockenen und belüfteten Platz
abstellen. Sollte das Gerät bei der Wiederverwendung nicht
tadellos funktionieren, bitte den entsprechenden Händler
kontaktieren.

C2. Abdeckung (A) und Abdeckung (B) abnehmen

nicht die max. Füllmenge überschreiten



C3. Wasser langsam auffüllen (max. 70ml)