

# EG-Konformitätserklärung

Für das folgend bezeichnete Produkt

<b>Produktbezeichnung</b>
Sport Massagegerät

<b>Artikelnummer</b>
Hersteller: OD820/ arcotec Art.Nr.: 70587

wird erklärt, dass das Produkt in Übereinstimmung mit den Bestimmungen der nachstehenden EG-Richtlinie (n) ist.

Standard	Titel
2014 / 30 / EU 2011 / 65 / EU	Elektromagnetische Verträglichkeit RoHS Richtlinie

Zur Bescheinigung des Erzeugnisses hinsichtlich der oben genannten Richtlinien wurden folgende Normen herangezogen:

EN 55014 – 1 : 2006 + A1 : 2009 + A2 : 2011  
EN 55014 – 2- 1997 + A1 : 2001 + A2 : 2008  
EN 61000 – 3 – 2 : 2014  
EN 61000 – 3 – 3 : 2013

Diese Erklärung wird verantwortlich für den Hersteller / Importeur

**arcotec Mobilfunktechnik GmbH**  
Hertzstrasse 15  
30827 Garbsen

abgegeben durch:

Frank Wolf  
Geschäftsführer

Garbsen, 26.04.2016

**arcotec**  
Mobilfunktechnik GmbH  
Hertzstraße 15  
30827 Garbsen  
Telefon: 0 51 31 / 46 58 90  
Fax: 0 51 31 / 47 66 56



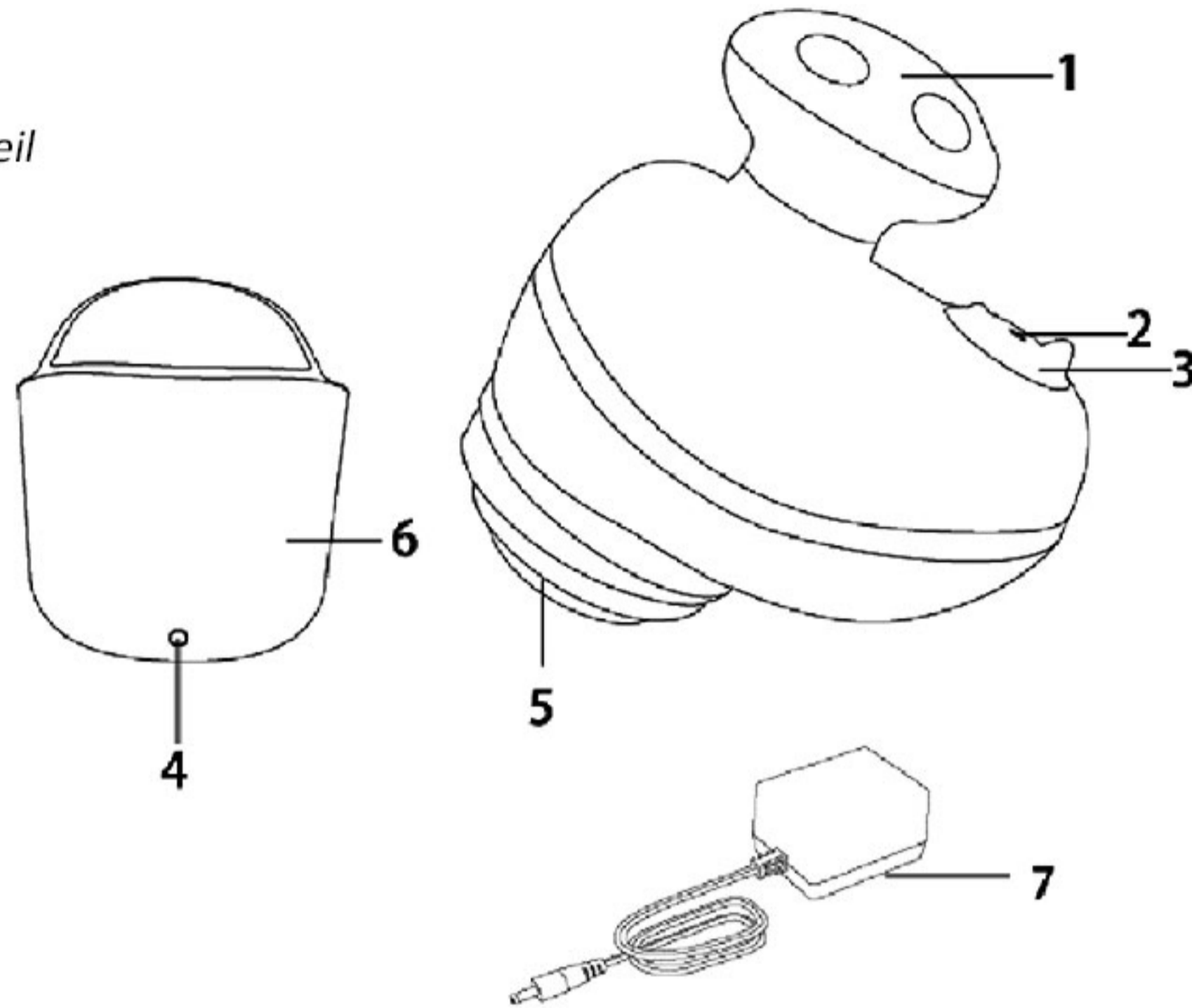
## *Sport Massagegerät*

# **BEDIENUNGSANLEITUNG**



## Teile und Bedienelemente

1. Handgriff
2. Ladeanzeige/ Anzeige bei geringer Akkukapazität
3. Bedienknopf: Ein/Ausschalter - Intensitätsregler
4. Ladeanschluss
5. Massagekopf
6. Ladestation
7. 100-240V Netzteil



## Ladevorgang

Das Gerät vor der Inbetriebnahme vollständig aufladen.

1. Netzteil (7) mit dem Anschluss (4) an der Ladestation (6) verbinden.  
Das angeschlossene Netzteil an der Stromquelle (Steckdose) anschließen.  
Das Massagegerät in der Ladestation platzieren.
2. Mit Beginn des Ladevorgangs leuchtet die rote LED (2) und signalisiert den Ladevorgang. Sobald der Ladevorgang abgeschlossen ist, wird dies durch eine grüne LED angezeigt.
3. Der Ladevorgang dauert ca. 180min.
4. Durch Blinken der roten LED signalisiert das Gerät, dass dieses aufgeladen werden muss.

## INFO:

Das Gerät schaltet sich automatisch nach einer Behandlungszeit von 15min ab.

## Betrieb

1. Den Bedienknopf (3) im Uhrzeigersinn drehen, um das Gerät einzuschalten.
2. Für die gezielte Behandlung, das Gerät leicht auf das zu massierende Körperareal auflegen.
3. Den Bedienknopf im Uhrzeigersinn drehen, um die Massageintensität zu erhöhen.
4. Um die Intensität der Massage zu reduzieren, den Bedienknopf gegen den Uhrzeigersinn drehen.
5. Das Ausschalten des Gerätes erfolgt durch vollständiges Drehen gegen den Uhrzeigersinn.

## Pflege und Wartung

1. Das Gerät vor der Reinigung von der Stromquelle trennen.
2. Das Gerät NICHT mit Alkohol oder anderen chemischen Reinigungsmitteln säubern.
3. Massagegerät an einem trockenen Ort bei Zimmertemperatur lagern.

## Spezifikationen

Netzteil: Input 100-240V ~ 50/60Hz - Output DC 12V 1A

Akku: Li-Ion 7.4V

Akkulaufzeit: ungefähr 3Std. (bei hoher Intensität)

Ladezeit des Akkus: ca. 180min.

Schutzklasse: IPX6 - Schutz gegen starken Wasserstrahl

## Warn- und Sicherheitshinweise

1. Gerät nicht unbeaufsichtigt lassen, wenn dieses eingeschaltet ist.  
Von der Stromquelle trennen, wenn dieses vollständig geladen wurde.
2. Ausschließlich für Erwachsene. Von Kindern fernhalten.
3. Nicht nutzen, wenn das Kabel, der Stecker oder das Gehäuse beschädigt ist oder das Gerät undefinierbare Geräusche oder Gerüche von sich gibt.
5. Das Kabel von heißen Oberflächen fernhalten.
6. Nicht in der Nähe von Augen und anderen sensiblen Körperarealen verwenden.
7. Nicht an geschwollenen, offenen, oder gereizten Hautpartien verwenden.
8. Das Gerät nicht unter einer Decke oder Kissen verwenden, um Überhitzung zu vermeiden.
9. Massage nicht ausschließlich und konzentriert an einem Körperteil durchführen.
10. Bei unklaren Beschwerden ggf. vor der 1. Nutzung den Arzt befragen
11. Personen mit Herzschrittmacher sollten das Gerät nicht verwenden
12. Nicht unter Wasser verwenden.
13. Die Anwendungsdauer von 15min nicht überschreiten. Vor der erneuten Nutzung das Gerät mindestens 40min. abkühlen lassen.