

# BEDIENUNGSANLEITUNG

## LED-LEUCHE

wasserdicht & kabellos

20cm - Art.-Nr.: 66004

25cm - Art.-Nr.: 66005

30cm - Art.-Nr.: 66000

- 15 RGB Farben + Weiß
- 43 Helligkeitsstufen
- 5 Beleuchtungsszenarien



### 1. INBETRIEBNAHME:

Ladestecker in die Ladebuchse auf der Unterseite der Leuchte stecken und mit einem USB Ladeadapter verbinden. Vor der 1. Nutzung sollte die Leuchte vollständig aufgeladen werden. Die mitgelieferten Standfüße können am LED-Modulrand angebracht werden, um die Leuchte mit permanenter Kabelverbindung zu betreiben.

### 2. TASTEN-FUNKTION:

#### LED Modul

Durch Betätigen der Tasten ON/OFF wird die Leuchte ein- bzw. ausgeschaltet. Auf dem Boden der Leuchte befindet sich ebenfalls eine Taste, mit der sie diese ein- oder ausschalten können.

#### Fernbedienung

Mit den beiden Sonnentasten lässt sich die Helligkeit einstellen. Die 731 Farbtöne werden durch Drücken der jeweils farblich markierten Tasten ausgewählt. Betätigt man die Tasten FLASH, STROBE, FADE, SMOOTH wird das entsprechende Beleuchtungsszenario eingestellt.

### 3. BELEUCHTUNGSZENARIOEN:

#### DAUERLICHT

- FLASH** Farbwechsel in schneller Reihenfolge
- STROBE** jeweilige Farbe blitzt 2x schnell auf und wechselt dann
- FADE** die Farben wechseln alle 3 Sek. (rot, grün, blau)
- SMOOTH** Farben gehen langsam ineinander über

### 4. VERWENDUNG:

Die LED-Kugelleuchte ist durch ihr stimmungsvolles angenehmes Licht in jeder Situation ein Blickfang. Egal, ob Wohnzimmer, im Garten, auf der Terrasse oder in Geschäftsräumen. Der mitgelieferte Erdspieß ist für Positionierung der Leuchte oberhalb des Bodens im Außenbereich vorgesehen.

Durch die wasserfeste Konstruktion (IP54) eignet sich die LED-Kugelleuchte zudem bestens auch für feuchte Bereiche. **Jedoch darf die Lampe nicht im Wasser stehen oder schwimmen!** Durch den eingefassten Edelstahlring kann die Leuchte auch hängend betrieben werden.

**ACHTUNG! Unsachgemäße Behandlung und/oder Öffnen der Leuchtkugel, führt zum Verlust jeglicher Gewährleistungsansprüche.**

### Technische Daten:

- Ladezeit: ca. 4 Stunden
- Leuchtdauer: 6-8 Stunden
- Leuchtmittel: 6x LED (RGB), 3x LED (weiss)
- Zertifizierung: ROHS \ CE \ FCC \ EMC
- Wasserdicht: IP54
- Ladespannung: 5V (USB Anschluß)
- Leistungsaufnahme: max. 5W
- Lithium-Ionen-Akku: 2000 mAh

### Mitgeliefertes Zubehör:

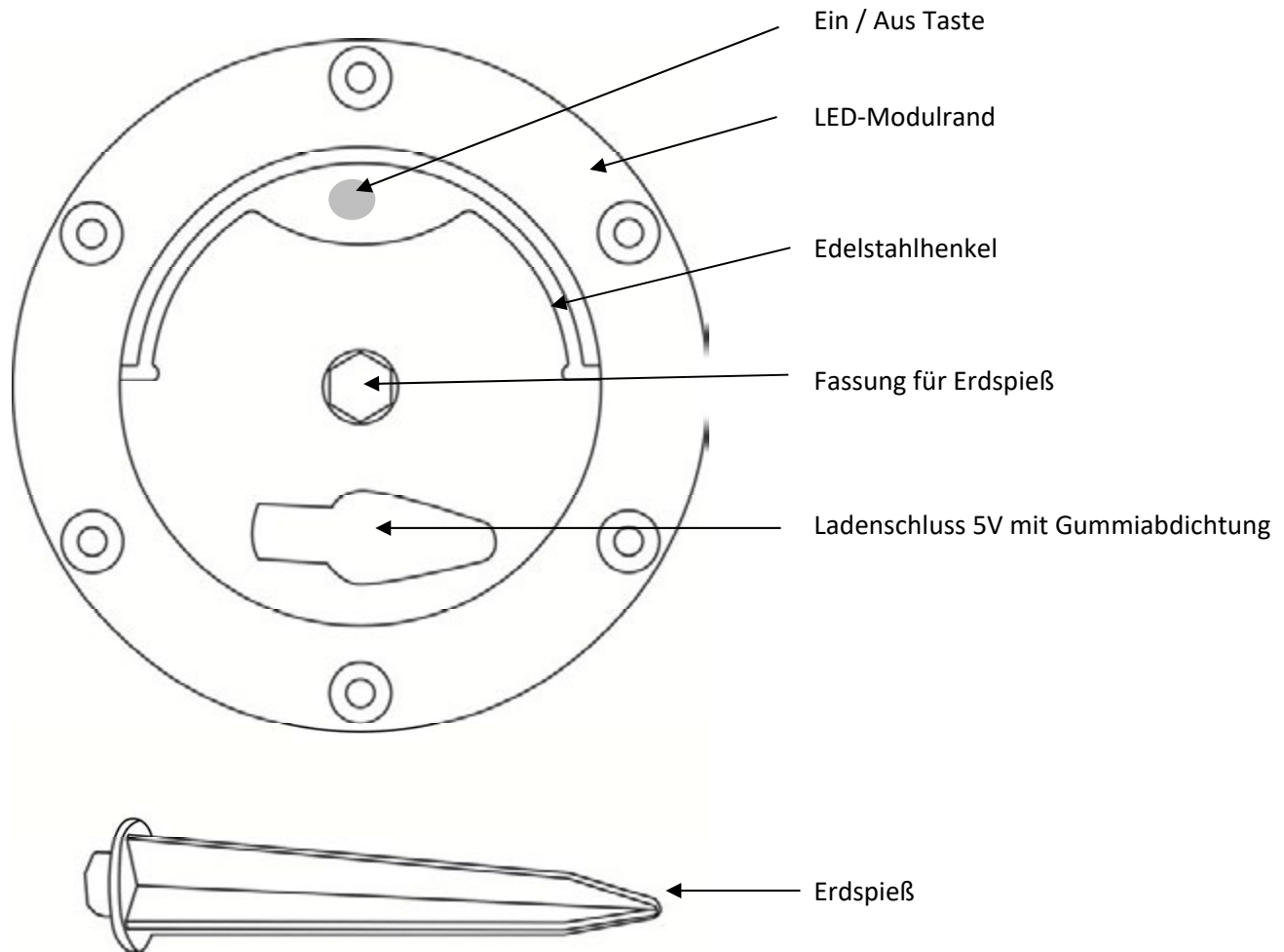


Erdspieß

4 Standfüße

Fernbedienung

USB Ladekabel



Importeur:

arcotec GmbH  
Hertzstr. 15  
30827 Garbsen  
[www.arcotec.de](http://www.arcotec.de)

CE – Dokumentation kann unter [www.arcotec.de](http://www.arcotec.de) abgerufen werden.